



N-Series - Standard

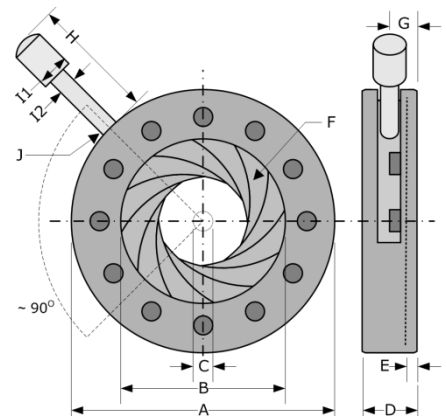
Artikel-Nr. Part-No.	A	B	C	D	E	F	G	H	I1	I2	J
N-0100	10,0	5,0	0,6	4,5	1,1	6	2,5	7,5	1,5	1,5	M 1,4 x 0,30
N-0148	14,8	8,0	0,8	4,5	1,1	8	2,6	7,0	1,5	1,5	M 1,4 x 0,30
N-0198	19,8	12,0	1,0	5,0	1,1	10	2,8	11,5	3,0	1,7	M 1,7 x 0,35
N-0240	24,0	15,0	1,2	5,0	1,1	12	2,8	11,3	3,0	1,7	M 1,7 x 0,35
N-0280	28,0	18,0	1,2	5,0	1,1	12	2,8	13,3	3,0	2,0	M 1,7 x 0,35
N-0300	30,0	20,0	1,2	5,5	1,1	12	2,9	13,2	3,0	2,0	M 1,7 x 0,35
N-0330	33,0	22,0	1,4	5,5	1,1	14	2,9	13,3	3,0	2,0	M 1,7 x 0,35
N-0370	37,0	25,0	1,4	5,5	1,1	14	3,0	12,9	3,0	2,0	M 1,7 x 0,35
N-0400	40,0	28,0	1,5	5,5	1,1	16	3,0	12,6	3,0	2,0	M 1,7 x 0,35
N-0420	42,0	30,0	1,5	6,0	1,1	16	3,0	12,4	3,0	2,0	M 1,7 x 0,35
N-0490	49,0	34,0	1,5	6,5	1,1	14	3,1	12,0	3,0	2,0	M 1,7 x 0,35
N-0500	50,0	36,0	1,9	6,0	1,1	16	3,0	12,5	3,0	2,0	M 1,7 x 0,35
N-0530	53,0	37,0	1,9	6,0	1,1	16	3,1	12,5	3,0	2,0	M 1,7 x 0,35
N-0550	55,0	41,0	2,0	6,5	1,1	18	3,3	12,5	3,0	2,0	M 1,7 x 0,35
N-0580	58,0	42,0	2,0	6,5	1,1	18	3,4	12,7	3,0	2,0	M 1,7 x 0,35
N-0700	70,0	50,0	2,5	7,5	1,6	16	4,0	15,0	3,0	2,0	M 2,0 x 0,40
N-0770	77,0	59,0	7,0	8,0	1,6	20	4,8	14,8	3,0	2,0	M 2,0 x 0,40
N-0800	80,0	58,0	3,0	8,0	1,6	18	4,1	14,3	3,0	2,0	M 2,0 x 0,40
N-0820	81,5	58,0	3,0	8,0	1,6	18	4,1	13,1	3,0	2,0	M 2,0 x 0,40
N-0920	92,0	70,0	4,5	9,0	1,6	20	4,8	13,5	3,0	2,0	M 2,0 x 0,40
N-1000	100,0	75,0	4,5	9,0	1,6	20	4,9	14,2	3,0	2,0	M 2,0 x 0,40
N-1100	110,0	80,5	4,5	10,0	1,6	16	5,0	13,0	3,0	2,0	M 2,0 x 0,40
N-1200	120,0	90,0	5,0	12,0	2,1	20	6,3	13,4	3,0	2,0	M 2,0 x 0,40
N-1300	130,0	98,0	5,0	12,0	2,1	20	6,3	20,0	3,0	3,0	M 2,3 x 0,40
N-1400	140,0	104,0	5,0	11,0	2,1	16	6,0	19,8	3,0	3,0	M 2,3 x 0,40
N-1500	150,0	110,0	6,0	13,0	3,1	20	7,3	20,3	3,0	3,0	M 2,3 x 0,40
N-1650	165,0	120,0	6,0	15,0	3,1	18	8,2	19,5	3,0	3,0	M 2,3 x 0,40
N-1800	180,0	138,0	11,5	13,0	2,1	20	6,3	19,1	3,0	3,0	M 2,3 x 0,40
N-2080	208,0	158,0	11,0	16,0	3,1	20	9,3	20,5	3,0	3,0	M 2,3 x 0,40
N-3000	300,0	225,0	12,0	19,0	4,1	18	11,4	40,5	5,0	5,0	M 2,6 x 0,40

Legende | Legend

- A** Außendurchmesser | Diameter outside
- B** Öffnung max. | Aperture max.
- C** Öffnung min. | Aperture min.
- D** Stärke | Thickness
- E** Position Lamellenebene | Position Leave Layer
- F** Lamellenanzahl | Number of Leaves
- G** Hebelposition (Mitte) | Position of Lever (Center)
- H** Hebellänge | Length of Lever
- I1** Hebelkopf Durchmesser | Diameter of Lever Head
- I2** Hebeldurchmesser | Diameter of Lever
- J** Hebelgewinde | Thread of Lever

N- / SS- und M-Series - Toleranzen | Tolerances

	10 - 58 mm	70 - 110 mm	120 - 300 mm
A	- 0,05 mm	- 0,10 mm	- 0,20 mm
B	+ 0,05 mm	+ 0,10 mm	+ 0,20 mm
C	+/- 0,10 mm	+/- 0,50 mm	+/- 1,00 mm
D	+/- 0,05 mm	+/- 0,10 mm	+/- 0,20 mm
E	+/- 0,10 mm	+/- 0,15 mm	+/- 0,20 mm
G	+/- 0,25 mm	+/- 0,40 mm	+/- 0,50 mm
H	+/- 0,50 mm	+/- 0,75 mm	+/- 1,00 mm
I	+/- 0,05 mm	+/- 0,05 mm	+/- 0,10 mm



SS-Series - Stainless Steel Leaves | Edelstahl-Lamellen

Artikel-Nr. Part-No.	A	B	C	D	E	F	G	H	I1	I2	J
SS-0148	14,8	8,0	0,8	4,5	1,1	8	2,6	7,0	1,5	1,5	M 1,4 x 0,30
SS-0198	19,8	12,0	1,0	5,0	1,1	10	2,8	11,5	3,0	1,7	M 1,7 x 0,35
SS-0240	24,0	15,0	1,2	5,0	1,1	12	2,8	11,3	3,0	1,7	M 1,7 x 0,35
SS-0280	28,0	18,0	1,2	5,0	1,1	12	2,8	13,3	3,0	2,0	M 1,7 x 0,35
SS-0300	30,0	20,0	1,2	5,5	1,1	12	2,9	13,2	3,0	2,0	M 1,7 x 0,35
SS-0330	33,0	22,0	1,4	5,5	1,1	14	2,9	13,3	3,0	2,0	M 1,7 x 0,35
SS-0370	37,0	25,0	1,4	5,5	1,1	14	3,0	12,9	3,0	2,0	M 1,7 x 0,35
SS-0400	40,0	28,0	1,5	5,5	1,1	16	3,0	12,6	3,0	2,0	M 1,7 x 0,35
SS-0500	50,0	36,0	1,9	6,0	1,1	16	3,0	12,5	3,0	2,0	M 1,7 x 0,35
SS-0530	53,0	37,0	1,9	6,0	1,1	16	3,1	12,5	3,0	2,0	M 1,7 x 0,35
SS-0700	70,0	50,0	2,8	7,5	1,6	16	4,0	15,0	3,0	2,0	M 2,0 x 0,40
SS-1000	100,0	75,0	5,5	9,0	1,6	20	4,9	14,2	3,0	2,0	M 2,0 x 0,40

Z-Series - Zero Aperture | Null Apertur (ganzschließend)

Artikel-Nr. Part-No.	A	B	D	E	E(a)	F	G	H	I1	I2	J
Z-0210	21,0	12,0	6,2	1,1	2,5	2x5	2,6	11,8	3,0	1,7	M 1,7 x 0,35
Z-0290	29,0	18,0	6,1	1,1	2,5	2x6	2,8	13,5	3,0	2,0	M 1,7 x 0,35
Z-0380	38,0	25,0	6,1	1,1	2,5	2x7	2,8	12,8	3,0	2,0	M 1,7 x 0,35
Z-0540	54,0	37,0	7,5	1,1	3,1	2x8	3,1	12,6	3,0	2,0	M 1,7 x 0,35
Z-0720	72,0	50,0	9,1	1,6	3,3	2x8	4,0	13,5	3,0	2,0	M 2,0 x 0,40
Z-1020	102,0	75,0	9,1	1,6	3,5	2x10	4,2	14,5	3,0	2,0	M 2,0 x 0,40

Für die Z-Series gilt | For the Z-Series: C = 0 / E (a) = Abstand der Lamellenebenen | Distance between Leave Layers

Z-Series - Toleranzen | Tolerances

D	+/- 0,15 mm	+/- 0,15 mm	+/- 0,20 mm
----------	-------------	-------------	-------------

Alle anderen Daten wie N- / SS- und M-Serie |
All other data as N- / SS- and M-Series |

M-Series - Microscope (with Filter Holder) | Mikroskop (mit Filterhalter)

Artikel-Nr. Part-No.	A	B	C	D	E	F	G	H	I (d)	I (b)	Außengewinde-Ansatz Mounted Outside Thread
M-0420	42,6	25,0	1,2	5,8	2,1	10	1,6	21,0	2,1	5,2	M 28 x 0,5
M-0480	48,0	30,0	1,2	6,8	2,1	12	2,7	20,5	2,1	5,5	M 34 x 0,5

Für die M-Series gilt | For the M-Series: Flachhebel (Dicke = I (d) / Breite = I (b) | Lever is a tab - Thickness = I (d) / Width = I (b)
D = ohne Halter und Außengewindeansatz | without Holder and Mounted Outside Thread